

长度计量基础知识讲座(三十八)

顾耀宗/上海市计量测试技术研究院

第三十八讲 水准仪

1 概述

水准仪是以仪器的水平视准线作为基准线,进行高差测量的计量器具。水准仪在使用时与水准标尺配套使用。水准仪广泛用于大地水准测量、地形变测量、各种工程水准测量与大型精密机械安装调

整时的测量。

水准仪尽管有不同的类型,但其基本结构和工作原理是相似的。根据不同准确度和结构类型,水准仪分为水准管水准仪(图1)、自动安平水准仪(图2)和电子水准仪(图3)。

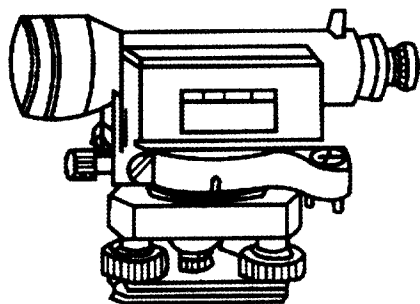


图1 水准管水准仪

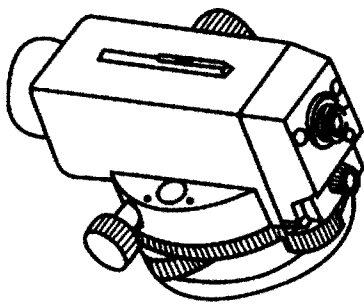


图2 自动安平水准仪

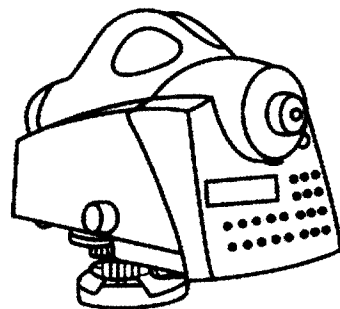


图3 电子水准仪

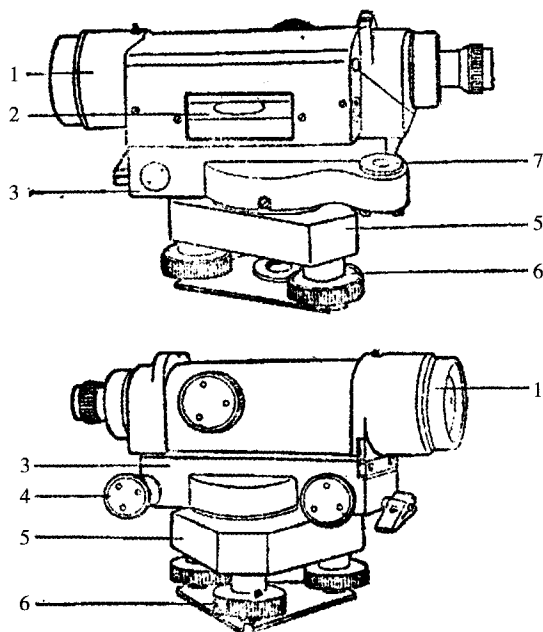
2 结构和工作原理

2.1 水准管式水准仪

水准管式水准仪由望远镜、水准管和基座三个主要部分组成(如图4所示),支架的旋转轴插入基座5中,转动基座下面的三个底脚螺旋6,可使支架上的圆水准器7的气泡居中,使支架面大致呈水平。望远镜1和水准管2连成一体,转动微倾螺旋4可使望远镜相对于支架3作上、下微倾,当水准管气泡居中时,望远镜视准线呈水平,便可对水准标尺进行读数。

2.2 自动安平水准仪

自动安平水准仪是指在一定的竖轴倾斜范围内,利用补偿器自动获取视线水平时对水准标尺进行读数水准仪。它用自动安平补偿器代替管状水准器,在仪器微倾时,补偿器受重力作用而相对于望远镜筒移动,使视线水平时标尺上的正确读数通过补偿器后仍落在水平十字丝上。自动安平的补偿可通过悬吊十字丝或在物镜筒至十字丝之间的光路中安置



1-望远镜; 2-水准管; 3-支架; 4-微倾螺旋; 5-基座; 6-底脚螺旋; 7-圆水准器

图4 水准管式水准仪

一个补偿器或在常规水准仪的物镜前安装单独的补偿附件等途径实现。用此类水准仪观测时，当圆水准器气泡居中仪器放平之后，不需再经手工调整即可读得视线水平时的读数。它可简化操作手续，提高作业速度，以减少外界条件变化所引起的观测误差。图5为苏州一光仪器有限公司生产的自动安平水准仪。

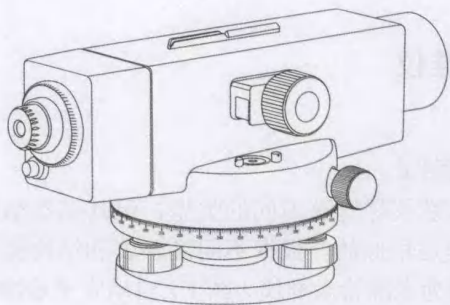


图5 自动安平水准仪

2.3 电子水准仪

电子水准仪又称数字水准仪。自上世纪90年代起，它是在自动安平水准仪的基础上发展起来的。电子水准仪采用条码水准标尺，具有测量速度快、读数客观、准确度高、测量结果计算机处理等特点，很快得到广泛的应用。

目前电子水准仪的望远镜照准水准标尺和调焦仍需目视进行。在人工照准和调焦后，水准标尺条码一方面被成像在望远镜分划板上，供目视观测，另一方面通过望远镜的分光镜，水准标尺条码又被成像在 CCD 器具上，使 CCD 产生光电流，实现数字化。

3 水准仪的级别和主要技术要求

根据 1 km 往返水准测量标准偏差，水准仪分为三个不同级别，其分级情况和主要技术要求见表 1。

表 1 水准仪的分级和主要技术要求

仪器级别	DS05、DSZ05	DS1、DSZ1	DS3、DSZ3
1 km 往返水准测量标准偏差 /mm	0.2 ~ 0.5	1.0	1.5 ~ 4.0
视准线安平误差 / (″)	DS05: ≤ 0.40 DSZ05: ≤ 0.30	DS1: ≤ 0.45 DSZ1: ≤ 0.35	DS3: ≤ 1.0 DSZ3: ≤ 0.8
视准线误差 (i 角) / (″)	≤ 8 (双摆位 ≤ 4)	≤ 10	≤ 12
望远镜调焦运行误差 /mm	0.5	0.5	1.0

参考文献:

[1] 顾耀宗等. 长度计量[G]. 北京: 中国计量出版社, 2007.
[2] 全国几何量角度计量技术委员会. JJG425-2003[S]. 北京: 中国计量出版社, 2003.

硕果累累，福禄克产品摘获多项行业媒体大奖

作为世界电子测试工具的领导者，福禄克一直致力于为各个工业领域提供优质的测试测量解决方案，其产品广泛应用于现代工业的多个领域，并以其值得信赖的品质赢得了全球用户的共识。福禄克自 1978 年进入中国市场，始终遵循“立足于中国，服务于中国”的理念，在为广大中国用户同步提供国外先进技术产品的同时，不断完善其在中国市场研发、生产、采购、销售、服务等环节的完整价值链。福禄克的产品以精准、耐用、安全、创新、便携、易操作等特点取胜于市场，备受中国用户赞誉。2012 年，福禄克公司的多项新品在中国多个行业媒体年度评选中荣获大奖，实质名归。包括：

- 福禄克 Ti125 红外热像仪，EDN China 2012 年度创新产品奖，测试测量类
- 福禄克 F754 全功能文档化智能 HART 校准器，控制工程中文版 (CONTROL ENGINEERING China) 2012 年度最佳产品奖，仪器仪表与过程传感器类
- 福禄克 Raytek-MI3 系列红外测温仪，工厂工程 (中国) (PLANT ENGINEERING China) 2012 年度最佳产品奖，自动化与控制类
- 福禄克 F430 II 系列手持式三相电能质，工厂工程 (中国) (PLANT ENGINEERING China) 2012 年度最佳产品奖，电力系统类
- 福禄克 Ti125 红外热像仪，工厂工程 (中国) (PLANT ENGINEERING China) 2012 年度最佳产品奖，维修工具与设备类
- 福禄克 CNX3000 无线智能套件，中国工控网 2012 年底创新产品奖，仪器仪表类

未来，福禄克公司依旧会坚持多元化的产品路线，为用户提供最优产品及解决方案。持续性加大对中国市场的投资，并根据中国用户的需求研发更多可满足本土化需求的产品。不断建立与加强与中国伙伴互惠互利的合作关系，以期共创更加美好的未来。

(本刊通讯员)